



THERM

Технический паспорт изделия

Вытяжной отвод продуктов сгорания к газовым приборам моделей DELTA AT/ATB/ATE/ATEB

Модели:

***VENT „A”
VENT „B”
VENT „C”***



Уважаемый Покупатель!

Мы благодарим Вас за приобретение надставки «полу-турбо» торговой марки ALPHATHERM.

Вы стали обладателем высокотехнологичного, экономного и надежного устройства.

Убедитесь в комплектности и исправности изделия!

Не удаляйте и не нарушайте надписи на приборе!

Данный документ является руководством по обслуживанию, профилактике и одновременно гарантийным свидетельством. Берегите его!

Внимательно ознакомьтесь с содержанием настоящего руководства.

Если Вы будете придерживаться этих рекомендаций, то наша продукция будет служить Вам долго и надежно.

Оглавление:

1. Общее описание	3
1.1 Обеспечение безопасности работы	3
Электрическая часть	3
2. Технические данные:	3
3. Монтаж	4
3.1 Размеры	4
3.2 Подключение электрической части	5
Delta AT, Delta ATB	5
3.2.3 Delta ATE, Delta ATEB	6
3.3 Соединение труб для отвода продуктов сгорания	7
4. Профилактика	8

1. Общее описание

Устройство предназначено для отвода продуктов сгорания из котлов моделей Delta AT/ATB/ATE/ATEB от 14 до 52 кВт, оснащенных атмосферной газовой горелкой, если нет предусмотренного предписаниями дымохода.

Продукты сгорания отводятся наружу трубой Ø80 мм, обеспечивая необходимую тягу с помощью вентилятора.

1.1 Обеспечение безопасности работы

Для обеспечения требуемой безопасности работы котла привод вентилятора снабжен блокировкой на случай сбоя в работе. Розжиг котла возможен только при срабатывании прессостата, подключенного к вентилятору. Если давление не достигнет предельного значения включения прессостата независимо от причины, котел остается заблокированным.

Электрическая часть

Устройство не имеет автономного подключения к сети. Включение происходит автоматически от блока управления котлом при напряжении 230ВV ~50Гц.

Защита от касания – класса I. Конструкция и кожух прибора обеспечивают требуемую защиту от случайного касания частей, находящихся под напряжением в рабочем состоянии.

Сепень защиты IP 20. Устройство устанавливается только в сухом помещении.

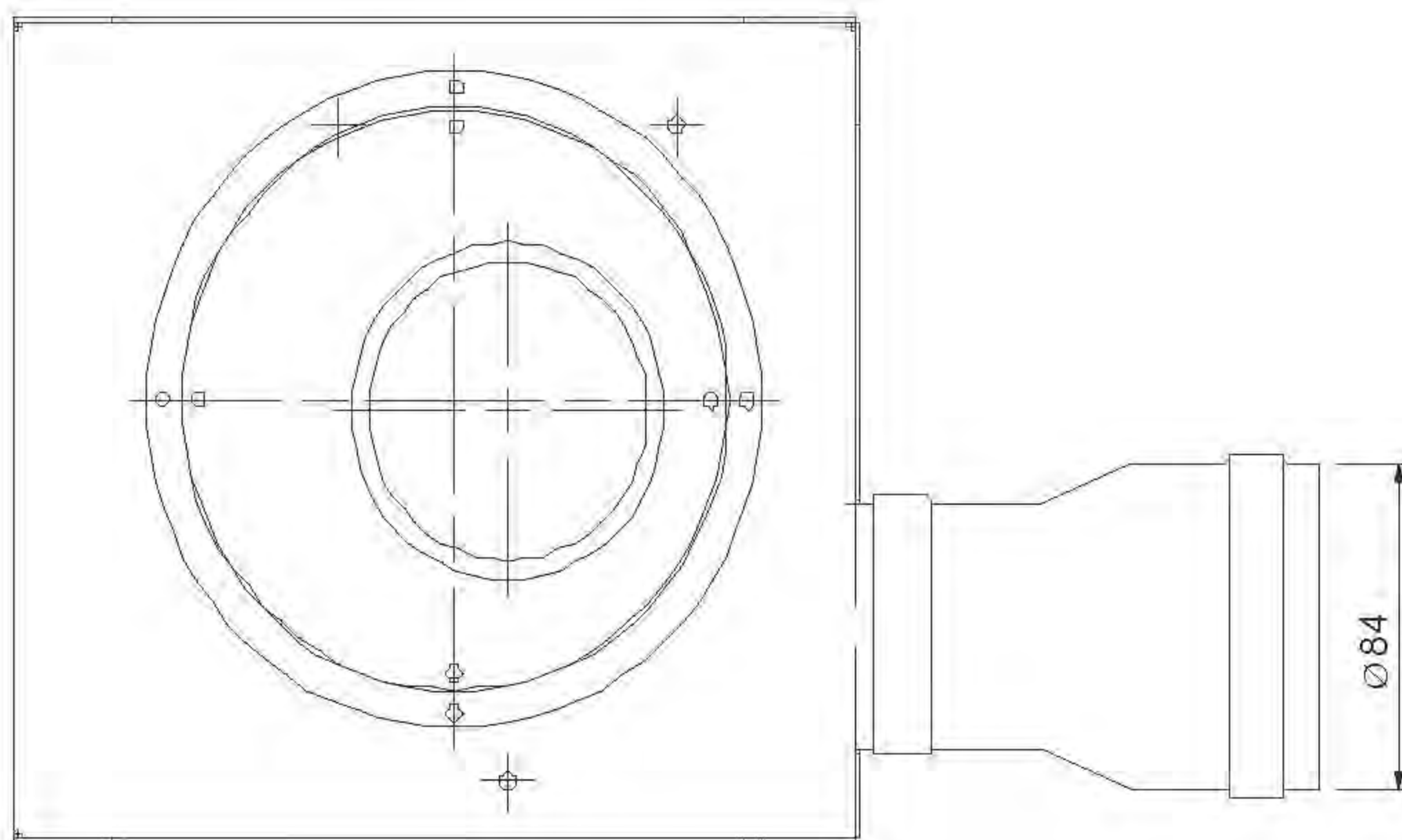
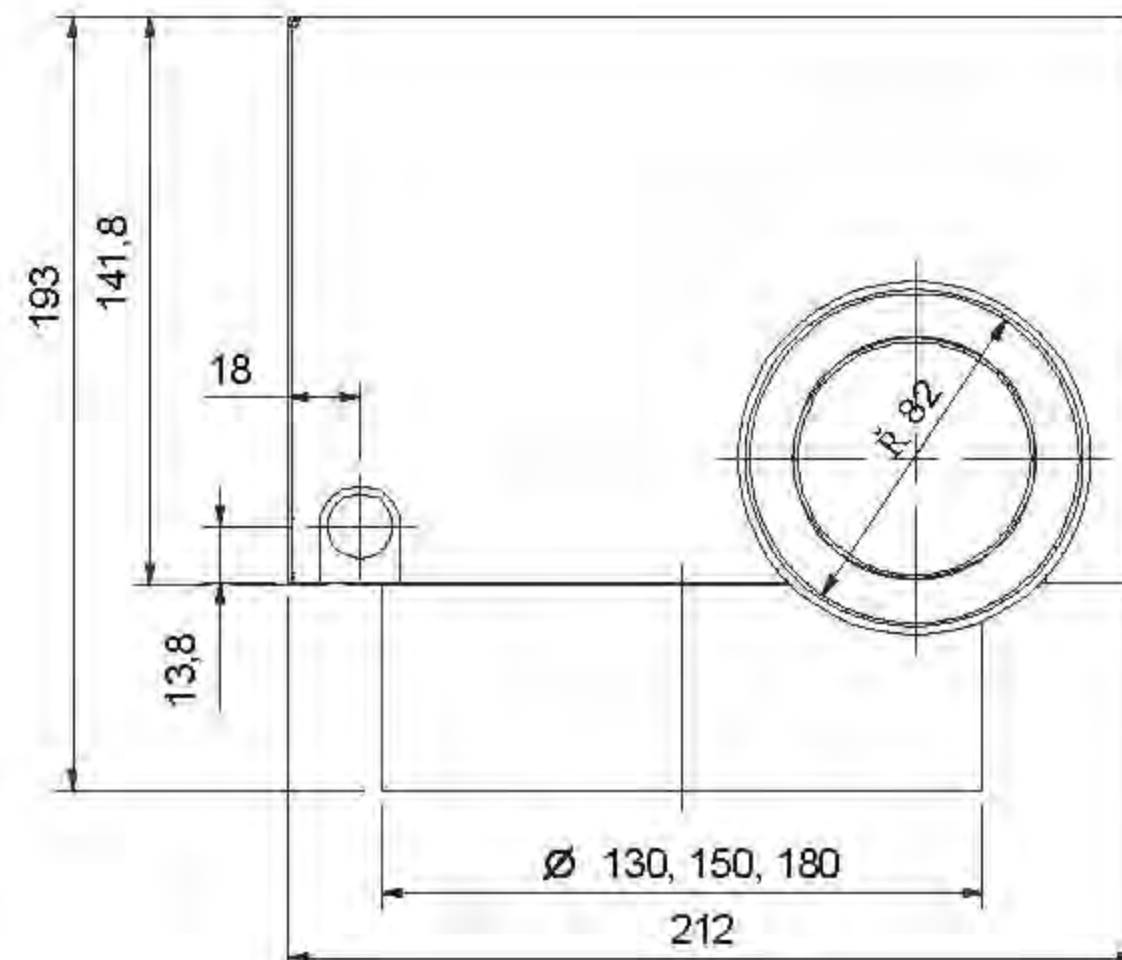
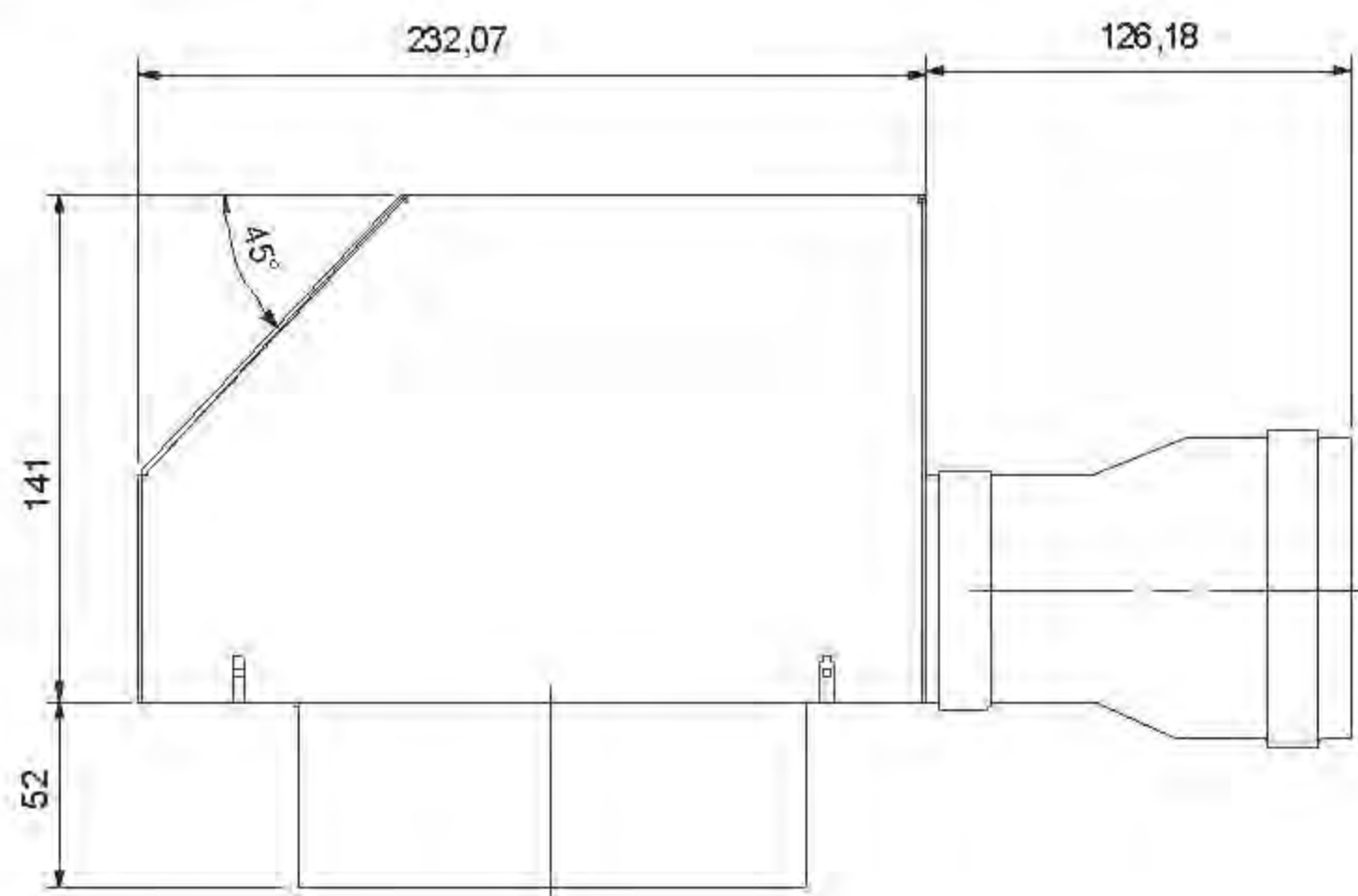
Любые ремонтные или профилактические работы на устройстве разрешены только после отключения электропитания котла.

2. Технические данные:

Вытяжной отвод продуктов сгорания	Единица измерения	Модель VENT „А”	Модель VENT „В”	Модель VENT „С”
Напряжение	В/Гц	230/50		
Электрич. мощность	Вт	52		
защита		IP 20		
Класс защиты		I.		
Выходное давление вентилятора	Паскаль	230		
Размер соединения с котлом	Ø [мм]	130	150	180
Размер дымоотвода	Ø [мм]	80		
Макс. длина дымоотвода	м	6	4	
Вес	Кг	3,1	3,2	

3. Монтаж

3.1 Размеры



Устройство монтируется в месте отвода продуктов сгорания котла. Подсоединение входного патрубка (большого диаметра) необходимо произвести в месте отвода продуктов сгорания котла и продвинуть его до упора. Установить требуемое направление трубы можно поворотом назад или в сторону. Для предотвращения разъединения сзади трубу следует закрепить винтом.

К котлам моделей АТ/АТВ/АТЕ/АТЕВ 14,22,29 (от 14 до 29,3кВт) можно подсоединить устройство типа VENT „А”, с размером соединения Ø130.

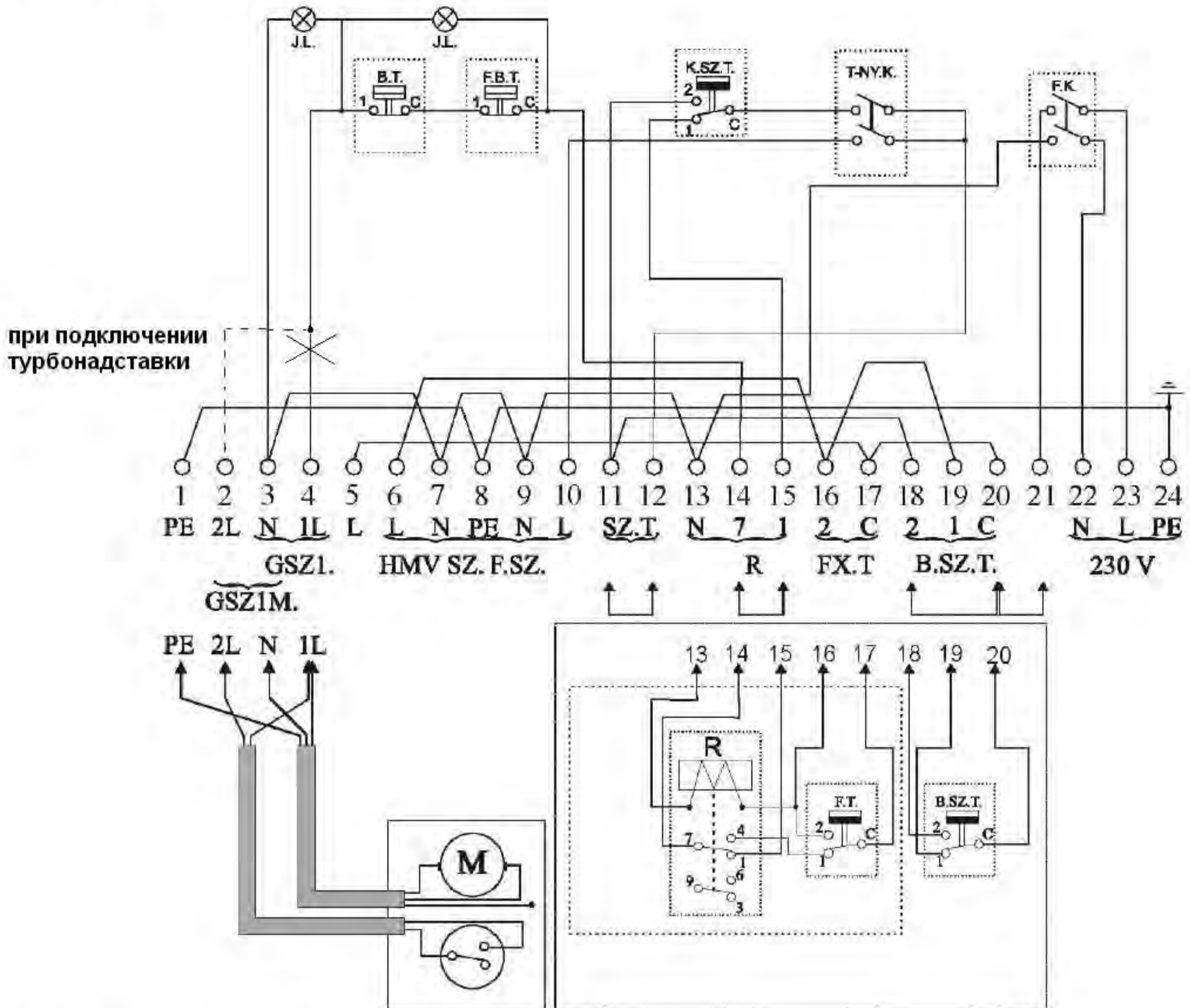
К котлам моделей АТ/АТВ/АТЕ/АТЕВ 37 (36,8кВт) можно подсоединить устройство типа VENT „В”, с размером соединения Ø150.

К котлам моделей АТ/АТЕ 44,52 (от 44 до 52 кВт) можно подсоединить устройство типа VENT „С”, с размером соединения Ø180.

3.2 Подключение электрической части

Электрокабель устройства необходимо подсоединить к серийной клемме котла в зависимости от типа котла, в соответствии со следующими схемами и описанием.

Delta AT, Delta ATB

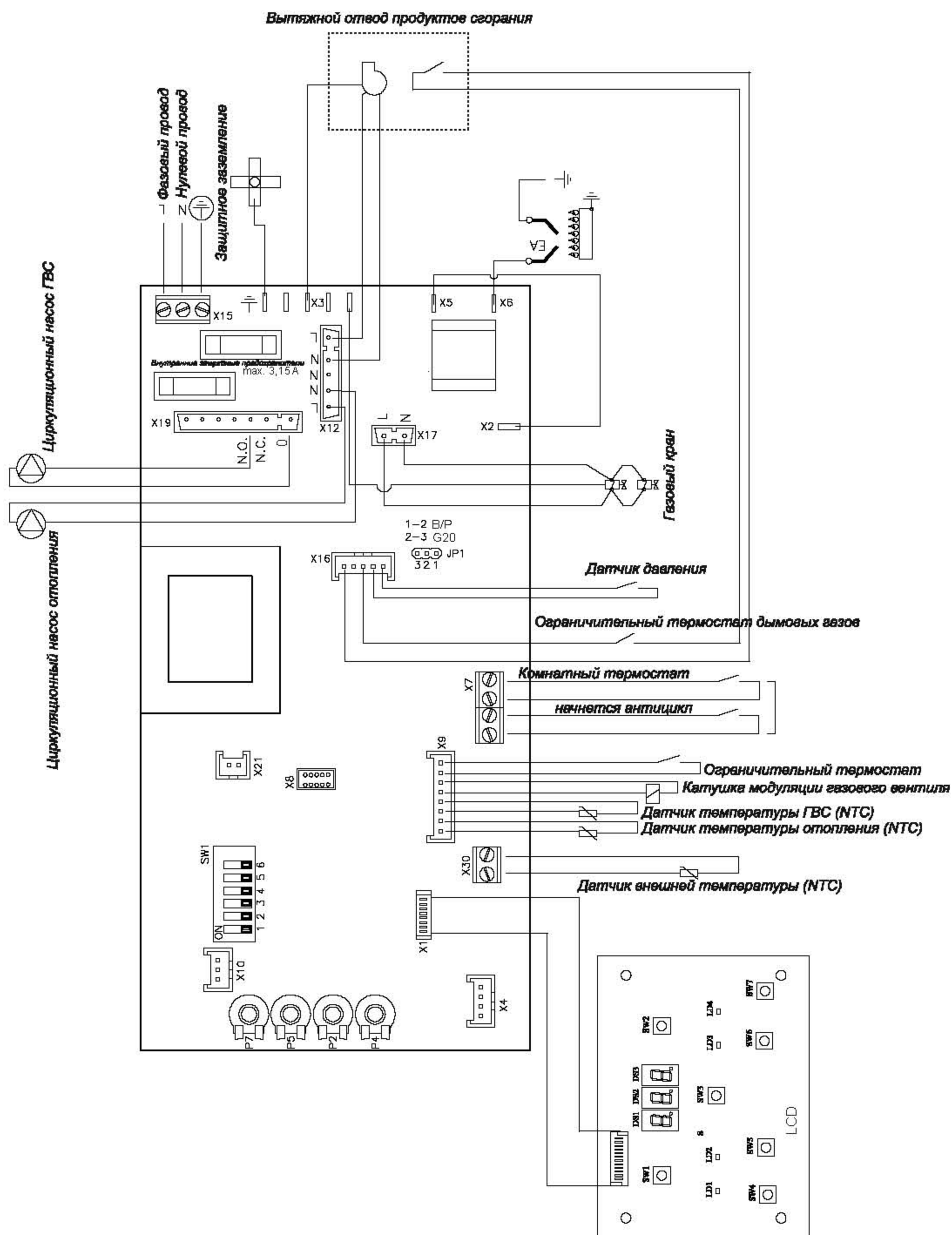


Исходное соединение газового вентиля GSZ1

Новое соединение газового вентиля GSZM

- Отсоединить провод вентиля от клеммы «4»;
- Подсоединить провод вентиля к клемме «2»;
- Подключить вытяжное устройство в соответствии со схемой:
 - Черный провод – клемма «4» (фазовый провод)
 - Синий провод – клемма «3» (нулевой провод)
 - желто-зеленый провод – клемма «1» (провод заземления)
 - Коричневый провод – клемма «4» (фазовый провод)
 - Серый провод – клемма «2» (фазовый провод к управлению вентиляем)

3.2.3 Delta ATE, Delta ATEB



Вставьте соединительный штепсель панели управления X 12 к коричневому проводу трёхпроводного кабеля в 1-ый полюс (в противоположную сторону провода насоса), синий провод во 2-ой полюс, а зелёно-жёлтый провод в подсоединения заземления в панели управления.

Вытащите из ограничителя дымовых газов один соединительный башмак, и соедините его с коричневым проводом, который находится в выключателе давления. Синий провод вставьте в свободное соединение ограничителя дымовых газов.

3.3 Соединение труб для отвода продуктов сгорания

Из устройства продукты сгорания выводятся трубой $\varnothing 80$ мм. Монтаж труб отвода продуктов сгорания меняется в зависимости от способа отвода: либо горизонтально, либо в вертикальном направлении.

- В случае горизонтального отвода труба должна иметь уклон вниз величиной 3-5%.
- В случае вертикального отвода, в место первого колена, для защиты прибора следует установить сифон для отвода конденсата.

Максимальная длина труб будет сокращена при дополнительных изменениях направления.

Данные сокращения:

- колено 90°	1 м
- колено 45°	0,5 м
- Сифон для конденсата	1,2 м
- «Т» образный фитинг	1,2 м
- решетка от птиц	0,3 м

При этом не надо учитывать один переходник 60/80 и одно колено 90°.

1 – VENT A, -B, -C

2 – труба 80 мм

3 – Защитная решетка от птиц

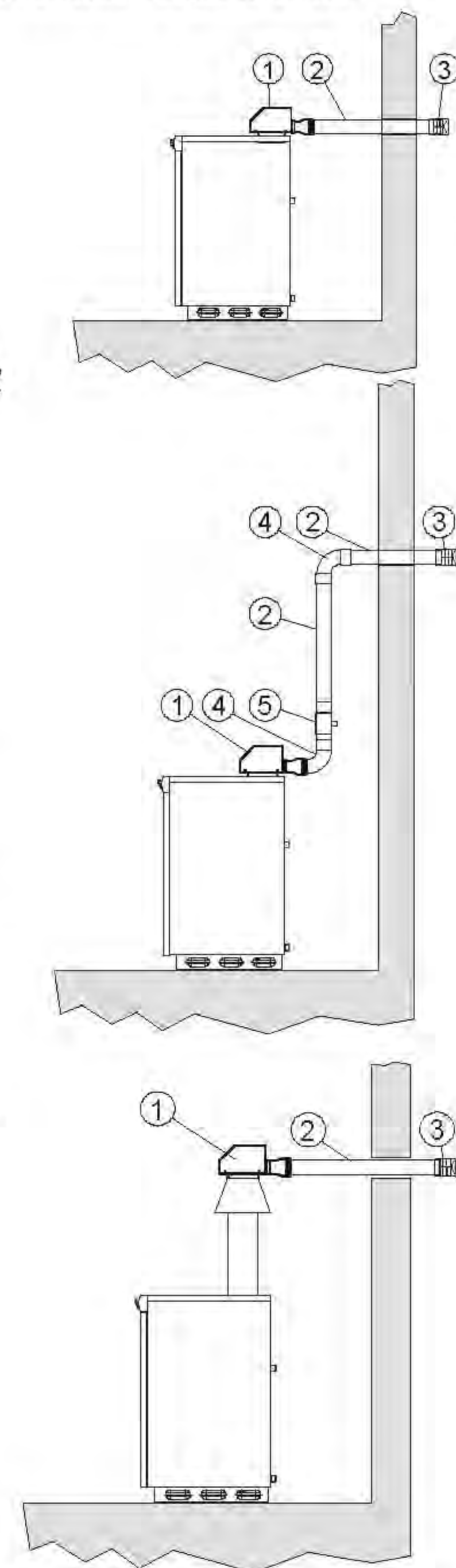
4 – 90°- колено 80 мм

5 – съемник конденсата

Сборка трубопровода и его элементов:

Один конец каждого элемента оснащен расширенной гильзой, куда нужно установить до упора конец следующего элемента. Для облегчения соединения уплотнительное кольцо в гильзе нужно смазать тонким слоем жира или вазелина. Трубу можно укоротить отрезанием, закруглив острые края трубы, чтобы не повредить уплотнение.

Для монтажа защитной решетки конец последнего трубчатого элемента необходимо отрезать на расстоянии не менее 25 см от поверхности стены (здесь расширительная гильза не нужна) и после обработки острых краев надвинуть решетку так, чтобы конец трубы не доходил до выводных отверстий и закрепить ее пластинчатым винтом или заклепкой.



(только котлы моделей AT/ATE 52 кВт)

4. Профилактика

В процессе периодической профилактики котла следует проверить также и состояние вентилятора, его чистоту, а возможные отложения пыли и другие загрязнения удалить щеткой. Проведение других профилактических работ устройства не требуется.

Очистка кожуха: очистка кожуха мокрой тряпкой возможна при отключении электропитания котла.



THERM

Россия, 129347, Москва,
ул. Холмогорская, 6, корп.2
(495) 22-999-22, (499) 188-93-74
<http://www.alphatherm.ru>