

Исх. № № 46 от 12.08.2011
Кому: По требованию
Компания: _____
Телефон: _____
Факс: _____
E-mail: _____

От: Валуйских Сергея Федотовича,
технического директора
Компания: представительство компании
«БАКСИ» в РФ
Телефон: (495) 733-95-84
Факс: (495) 733-95-85
E-mail: sergey.valuiskikh@baxi.ru

Тема 1: присоединение к котлам SLIM «турбонасадок»

В связи с запросами об использовании «турбонасадок» других производителей с котлами BAXI серии Slim с открытой камерой сгорания сообщая следующее.

Для любых котлов с открытой камерой сгорания нормативами установлены минимально и максимально допустимые разряжения на выходе из котла в дымоход. Рекомендуемый диапазон разряжения для котлов серии SLIM составляет 5-50 Па. При выполнении данных требований обеспечивается корректная работа котлов.

Компания BAXI не возражает против использования «турбонасадок» других производителей, если выполнены требования по допустимым разряжениям. При этом особое внимание следует уделить герметичности дымоотводящего тракта после «турбонасадки», так как продукты сгорания будут удаляться не под воздействием естественной тяги, а при помощи вентилятора.

Для включения вентилятора обычно используются контакты на плате котла SLIM - клемма A2, контакты 5 и 7 (220В).

Просим обратить внимание!

Применение «турбонасадок» других производителей с котлами BAXI не сертифицировано компанией BAXI и компания BAXI не несет ответственность за корректную работу «турбонасадок».

Тема 2: присоединение к котлам SLIM насадок «полутурбо» от PROTHERM, модели PT 20, PT 30, PT 40, PT 50.

В связи с периодическими запросами рассмотрим более подробно применение напольных котлов BAXI серии Slim с открытой камерой сгорания с насадками «полутурбо» от PROTHERM, модели PT 20, PT 30, PT 40, PT 50.

Эти насадки служат для принудительного выброса продуктов сгорания через дымоход диаметром 80мм.

Ниже приведены чертежи насадок РТ.

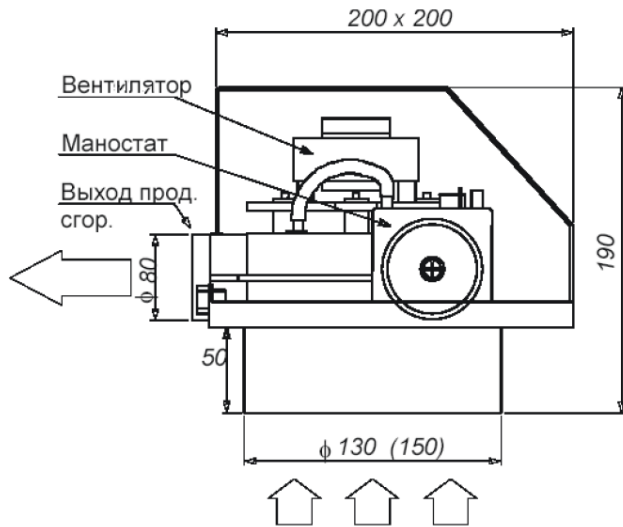


Рис.1а Размеры приставки РТ 20 (30,40)

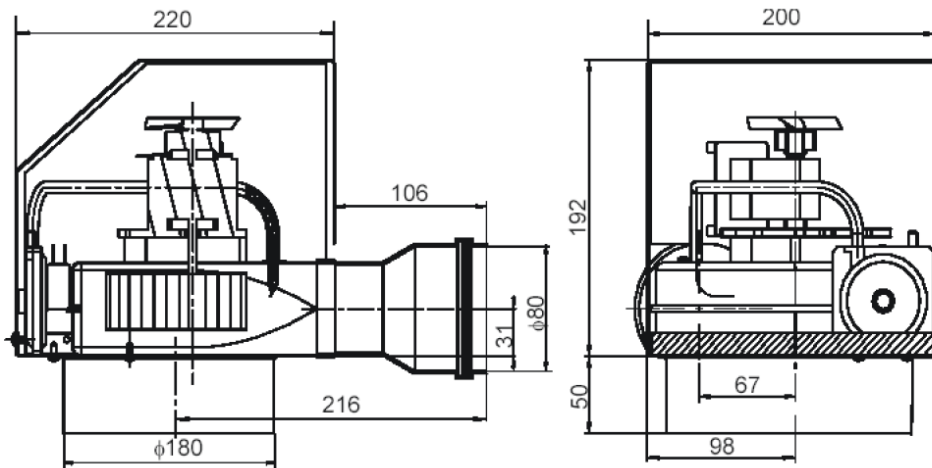
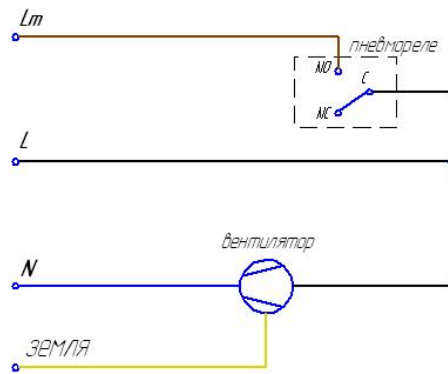


Рис.1б Размеры приставки РТ50

При установке следует учесть, что диаметры входных патрубков насадок могут не соответствовать диаметрам дымоходов котлов BAXI. В связи с этим необходимо обеспечить плотное совмещение приставки и котла.

Котел BAXI	Ø дымохода (мм)	Название насадки	Ø входного отверстия (мм)
Slim 1.230i	130	РТ 30	130
Slim 1.300i	140	РТ 30	130
Slim 1.400i	160	РТ 40	150
Slim 1.490i	160	РТ 50	180

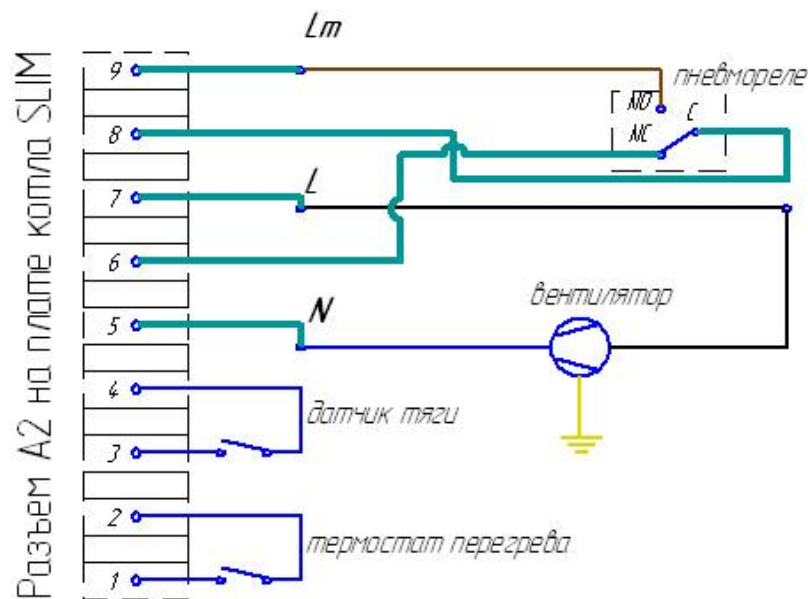
Электрическое подсоединение насадки для котлов Protherm осуществляется по схеме:



При подключению к котлам SLIM в электропроводке насадки для корректной работы с котлом BAXI необходимо внести небольшие изменения (см. схему ниже).

Прессостат (пневмореле – датчик тяги) насадки присоединяется на плату котла SLIM к разъему A2 на контакты 6,8 и 9.

Вентилятор (дымосос) насадки присоединяется на плату котла SLIM к разъему A2 на контакты 5 и 7.



— подсоединяемые провода
Lm L N – существующие провода приставки PT

С уважением,

Валуйских Сергей Федотович

Технический директор представительства компании «БАКСИ» в РФ

